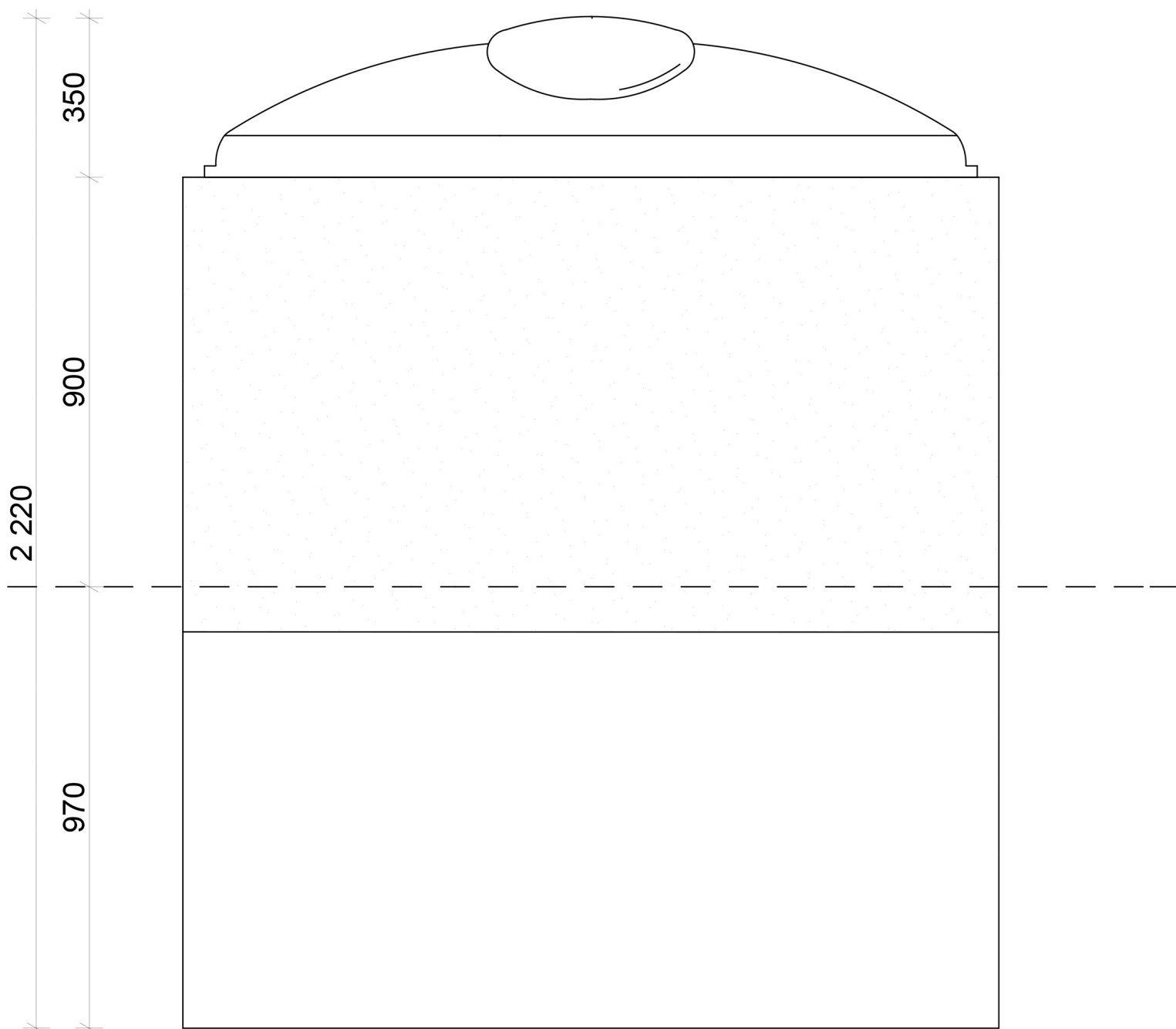


3M

1 795



Pojemnik półpodziemny z prefabrykatem betonowym



ALGO URBAN, ul. Krótka 3, 98-300 Wieluń
www.podziemnesmietniki.pl

Pojemność 3000 l