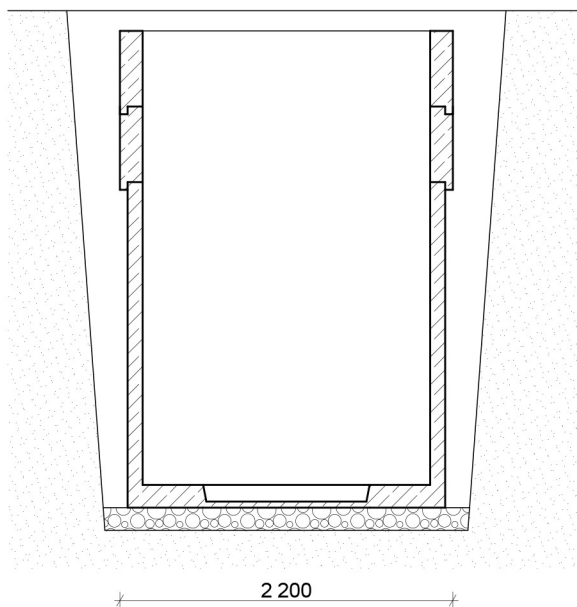
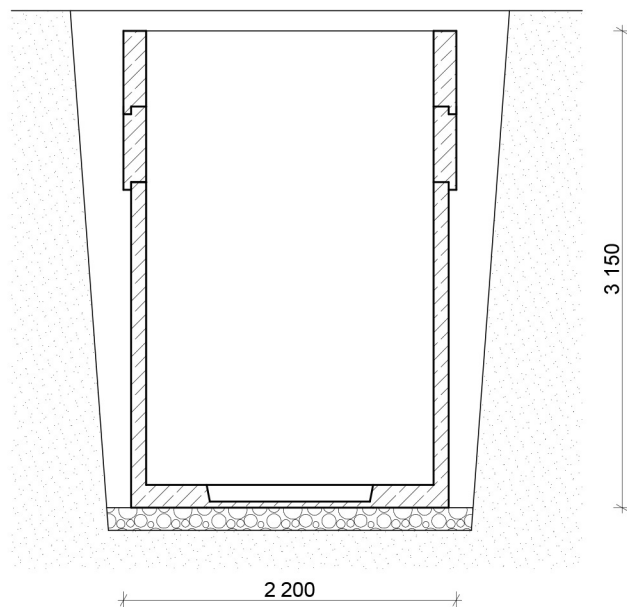


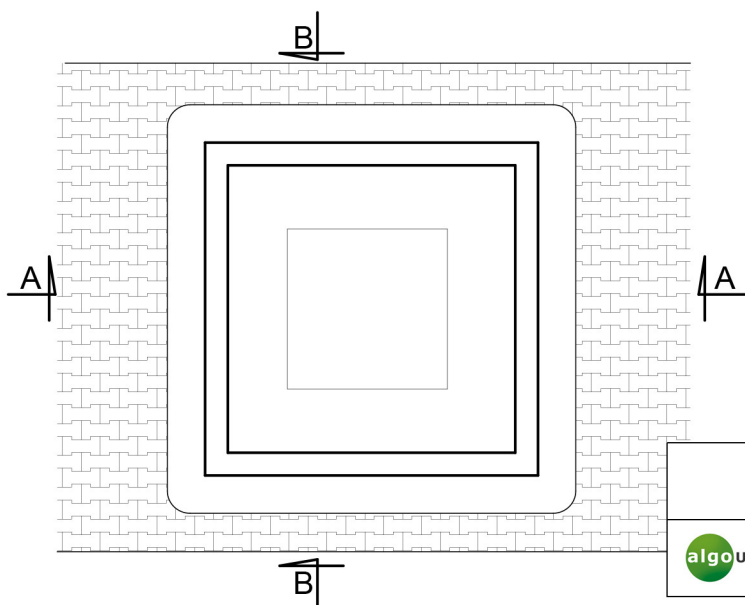
A - A



B - B



RZUT Z GÓRY



Prefabrykat betonowy CP5



ALGO URBAN, ul. Krótka 3, 98-300 Wieluń
www.podziemnesmietniki.pl

Pojemność: 5000 l