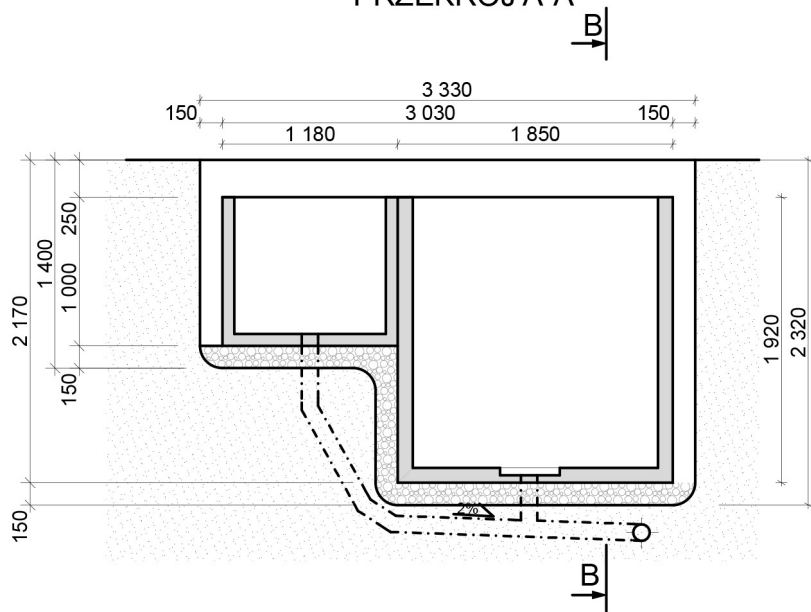
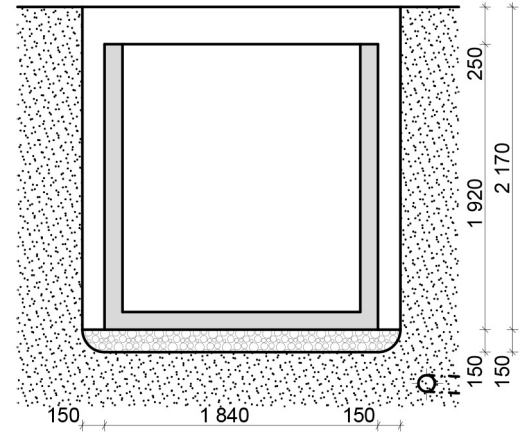


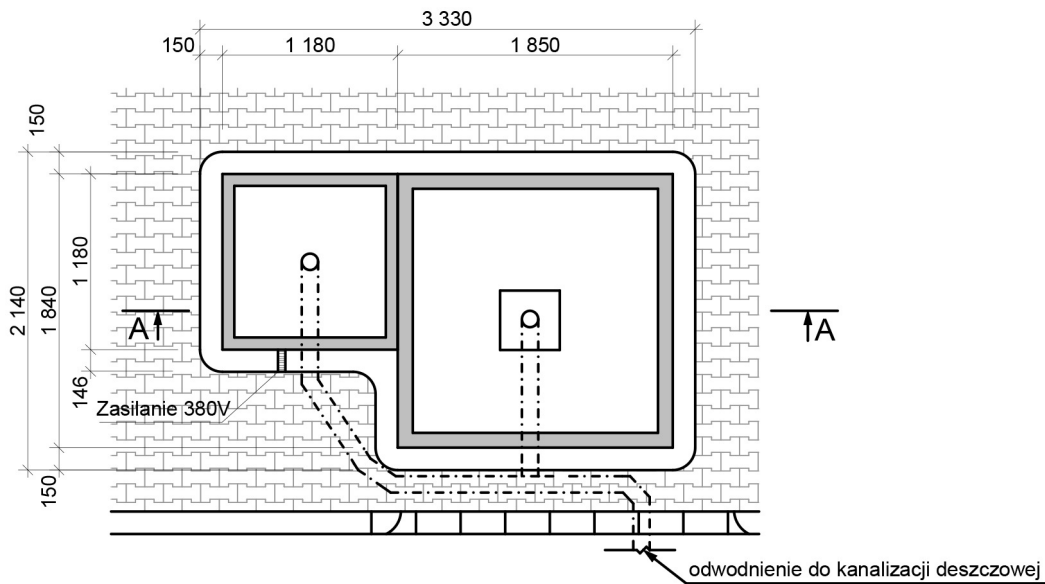
PRZEKRÓJ A-A



PRZEKRÓJ B-B



RZUT Z GÓRY



Wymiary wykopu dla systemów hydraulicznych



ALGO URBAN, ul. Krótka 3, 98-300 Wieluń
www.podziemnesmietniki.pl

TYP A1 + centrala